



Seitz - Serviceklappe SK 4

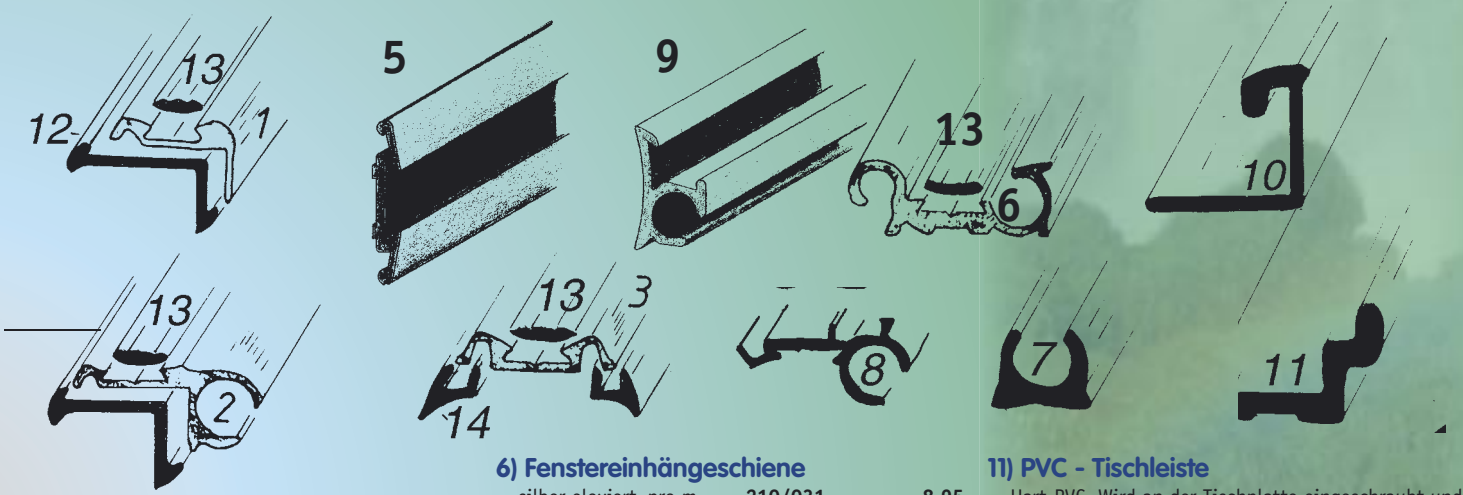
Spezialklappe mit Mehrpunktverriegelung. Eignet sich vorwiegend für die Cassettentoilette. Sie ist aus dem Material Luran S von BASF hergestellt. Verwendbar für Wandstärken von 23 bis 35 mm. Das ausgeschnittene Teil aus der Wand wird als Füllung in den Klappenrahmen eingesetzt. Komplett mit Fawo-Schließsystem. Schloß am Griff, Farbe: weiß, Rahmen lackierbar

375 x 305	208/512	48,40
700 x 305	208/510	67,20
700 x 405	208/508	73,90
1000 x 305	208/511	78,-
1000 x 405	208/509	89,50



Serviceklappe Crusader „Athos“

560 x 280 mm / 1 Schloss / weiß	208/520	62,50
560 x 280 mm / 1 Schloss / creme	208/524	62,50
800 x 300 mm / 2 Schloss / weiß	208/523	69,50
800 x 300 mm / 2 Schloss / creme	208/525	69,50



Aluminium-Leisten, Gummi- u. PVC-Profile

(sämtliche Profile im Original-Querschnitt)
Lagerlängen 5000 mm.

1) Kantenleiste

silber eloxiert pro m	210/110	8,30
braun eloxiert pro m	210/111	8,95

2) Vorzelleiste aus Aluminium

silber eloxiert pro m	210/115	9,75
braun eloxiert pro m	210/116	9,90

3) Fries- oder Mittelleiste, 25 mm breit

silber eloxiert pro m	210/020	8,20
braun eloxiert pro m	210/021	8,95

5) Gürtelleiste

zum Abdecken des Blechstosses. 34 mm breit.		
silber eloxiert pro m	210/028	11,20

6) Fenstereinhängeschiene

silber eloxiert pro m	210/031	8,95
dunkelbronce pro m	210/032	9,95
o.Abb. Endstück für Fensterleiste		
links schwarz	208/200	1,40
links weiss	208/200-1	1,40
rechts schwarz	208/201	1,40
rechts weiss	208/201-1	1,40

7) Schürzenleiste einfach

silber eloxiert pro m	210/045	7,95
braun eloxiert pro m	210/046	9,40

8) Schürzenleiste mit Füllerkanal 11,5 mm

silber eloxiert pro m	210/047	9,30
braun eloxiert pro m	210/048	10,50

9) Schürzenleiste gerade 25 mm breit

silber eloxiert pro m	210/049	11,30
-----------------------	---------	-------

10) Tischhalteleiste

zum Einhängen der Tischplatte an die Wagenwand		
braun eloxiert, pro m	210/070	9,50

11) PVC - Tischleiste

Hart-PVC. Wird an der Tischplatte eingeschraubt und in Pos. 8 eingehängt

braun pro m	212/001	3,95
-------------	---------	------

12) Gummiunterlegprofil für KNAUS

für Kanten- und Vorzelleisten, mit Dichtungsmasse

schwarz pro m	211/001	4,30
---------------	---------	------

o.Abb. Kantendichtung für Hobby

aus Weich-PVC grau mit Butyl - Dichtmasse

38 mm pro m	211/002	4,70
-------------	---------	------

13) PVC-Leistenfüller

(Abdeckprofile für Schraubenkanal). Abb. 12 mm b

schwarz pro m	212/010	1,-
orange pro m	212/012	1,-

14) PVC-Unterlegprofil

für Fries- u. Gürtelleisten

schwarz pro m	212/030	1,10
---------------	---------	------

Leisten und Schienen sind nicht paketedienstfähig!
Abgelängt auf 250 cm möglich. Schnitzzuschlag!



1,-

Leistenfüller uni 12 mm

(200 m Rolle, Preis pro meter)

weiß	212/019	silber	212/006
rot LMC	212/008	dunkelblau	212/020
braun HYMER	212/022	hellblau	212/011
karamel	212/024	blau	212/005
beige	212/007	blau-metallic	212/009
grau	212/021	rot ERIBA	212/025
petrolgrün	212/038	blau-weiß	212/013
rot-weiß	212/018	schw-braun	212/023



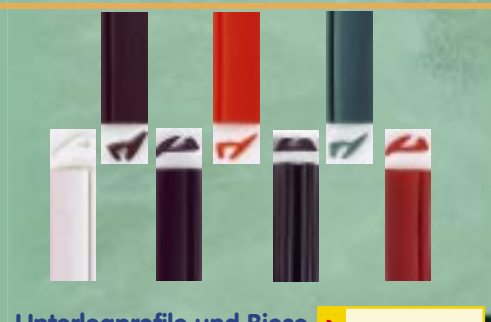
1,30

Leistenfüller uni

(100 m Rolle, Preis pro meter)

grün	14,5 mm	212/040	1,30
schwarz	14,5 mm	212/042	1,30
schwarz *)	14,5 mm	212/043	1,30
schw-br	12,5 mm	212/027	1,30
rot-weiß	12,8 mm	212/014	1,30
blau-weiß	12,8 mm	212/015	1,30
wrot-elfenb	11,9 mm	212/017	1,30
grau/rot	11,9 mm	212/029	1,30
blau	11,9 mm	212/037	1,30

*) passend f. Zierleiste 210/028



1,10

Unterlegprofile und Biese

(200 m Rolle, preis pro Meter)

7,5 x 8 mm	braun	212/031	1,10
7,5 x 8 mm	rot	212/032	1,10
7,5 x 8 mm	grün	212/035	1,10
7,5 x 8 mm	weiß	212/036	1,10
6,5 x 5 mm	schwarz	212/033	1,10
6,5 x 5 mm	rot	212/034	1,10
8,5 mm	braun	212/050	1,10
E 335 *)	schwarz	212/044	1,10

*) für Zierleiste 210/028



1) Schloß - rechteckig, ist geeignet für Klappen, Innenschränke, den Stauraum oder als zusätzliches Schloß für die untere Wohnwagentüre. Durch Drehen des Schlüssels springt der Drehgriff aus der Mulde; durch Eindrücken des Drehgriffs wird wieder geschlossen. **215/200 29,90**

2) Schloß - quadratisch mit Verdrehschutz, ist geeignet für Klappen, Innenschränke oder den Stauraum. Kpl. mit Zylinder und Schlüssel **215/201 22,95**



Türschloß FAVORIT 2001 das neue Favorit 2001 ist ein 100 %-ger Ersatz für die alten Favorit-Schlösser, da die Innen- und Außenmaße, die Schraublöcher und die Türausschnitte gleich geblieben sind. Das Schloß ist mit Steckzylinder und 2 Schlüsseln ausgestattet. Rechtsanschlag. Achtung! Die alten Favorit-Schlösser sind einzeln (Außen/Innen) nicht kompatibel zu Favorit 2001

Türstärke 29 - 34 mm	214/017	39,-
Türstärke 35 - 40 mm	214/004	39,-
nur Aussenschloß	214/005	34,-
nur Innenschloß für Wandstärke		
35 - 40 mm	214/008	19,95
29 - 34 mm	214/006	19,95



Türschloß des neuen FF-Systems
Die neue Schloßgeneration für alle Türen und Kofferklappen, Gaskasten, Wassereinfüllstutzen. Alle Schloßelemente können mit Vorreiber in Türen und Kofferklappen funktionsfertig eingebaut werden. Schloß kpl. mit Gehäuse, Schließzylinder, Standard-schlüssel, Demontageschlüssel, Unterlegplatte 10 mm und Innenzuziehgriff **214/011 27,50**
Schloß ohne Schliesszylinder **214/012 13,30**
Schliesszylindereinsatz ohne Schlüssel **214/013 3,60**
Standardschlüssel beidseitig verwendbar **214/014 2,20**
Demontageschlüssel zur Demontage eines bereits eingesetzten Zylinders **214/015 5,25**
Unterlegplatte 10 mm, Kunststoff, schwarz, **214/016 1,95**
Innenzuziehgriff für Caravan-Türschloß **214/007 2,50**



Das FF-Schließungssystem
ist passend für alle Produkte der Türen- und Kofferklappenhersteller. Für die Schloßelemente wird nur eine Schließzylindertypen benötigt. Diese sind mit 6 Schließzungen ausgestattet. Die Montage erfolgt durch einfaches Einstecken, die Demontage durch einen Demontageschlüssel.

1) Klappenverschluss - die Hülse aus Metall mit Vorreiber. Abdeckringfarbe schwarz mit Verdrehschutzplatte und Kontermutter. **214/018 5,25**

2) Knebelverschluss für Stauklappen mit Vorreiber, Moosgummidichtung und Hülse, Farbe: schwarz **214/023 9,95**

3) Einfüllstutzen (Wasser), Kunststoff, schwarz, kurze Ausführung, komplett mit Deckel für Schlauchanschluss 40 mm ø **214/024 14,95**

Dazu jeweils bestellen: Schließzylinder mit Schlüssel



Haustürschloß, waagrecht Metall, kpl. mit Außen- und Innenschloß, verwendbar für Wandstärken von 25 - 40 mm. Waagrechte Ausführung. Kpl. 3-teilig **214/000 60,90**
nur Aussenschloß **214/001 31,95**
nur Innenschloß **214/002 31,95**
Ersatzschlüssel (GX-Nr. angeben) **214/003 9,95**

FF - Schließungssystem



1) „Zadi“ - System
Schließzylinder ausgerüstet mit sechs Zuhaltungen einem Dichtungsring und einem Kunststoff umspritzten Wendeschlüssel. Entspricht allen Anforderungen die an eine sichere Abschließung eines Freizeitfahrzeuges gestellt werden

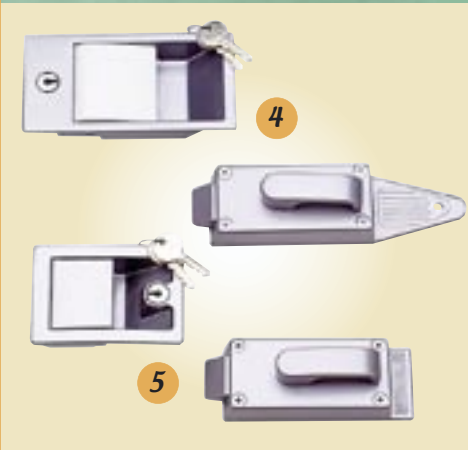
Steckzylinder	214/061	9,90
Schlüsselpaar	214/062	8,30
Demontageschlüssel zur Demontage eines bereits eingesetzten Zylinders	214/059	26,50
Schlüsselrohling - Paar für Schließzylinder	214/064	7,95
Schlüsselrohling für Sispä/Ronis Schließzylinder	214/065	4,20

2) Türschloß - Griff
Griffstück für Innenschloß FAVORIT. Mit 2 Befestigungslöchern. Verhindert Abbrechen des Innengriffes am Schloß. **214/007 2,50**

3) Türschloß
dunkelbraun. Aus Kunststoff. Mit Metallschließzylinder. Mit Dichttring. 2 Schlüssel + 4 Montageschrauben. Mit EURO-Innensicherung. Für Türstärken von 23 - 35 mm geeignet. Außenschloß ø 20,5 cm, Innenschloß 11,5 x 5,5 cm **214/022 19,90**

4) Metalltürschloß MC 400
kompl. Innen- und Außenteil Metall. Mit Dichtrahmen. Große massive Ausführung. **214/026 52,50**

5) Metalltürschloß MC 700
komplett. Innen- und Außenteil Metall. Wird mit Dichtrahmen geliefert. Kleine massive Ausführung **214/027 53,-**



1) SAFE-tec, die Türschloßsicherung,
passend für die abgebildeten Außentürschlösser am Wohnwagen und Reisemobil. Der drehbare Außenring der SAFE-tec verhindert die unzulässige Öffnung des Türschlosses. Der CES-Sicherheits-Stiftzylinder mit 1000 verschiedenen Schließungen gewährleistet ein Höchstmaß an Sicherheit. Sofern Ihr Fahrzeug mit einem anderen Türschloß, als abgebildet, ausgerüstet ist, können Sie die Türschloßsicherung SAFE-tec I oder II, bei Austausch gegen eines der abgebildeten Türschlösser, verwenden

SAFE-tec I	214/020	48,90
SAFE-tec II	214/021	48,90

(auch passend für 214/017 + 004)

2) Türschloß für SAFE-tec
Das Schloß, damit Sie Ihre Safe-tec-Sicherung problemlos anbringen können. **214/019 51,90**



1) Außenschloß „Europa“, komplett mit Dichtung, Kunststoff schwarz, für Steckzylinder, passend für die Innenschlösser 214/051, 214/052 und 214/060 **214/049 13,95**

2) Innenschloß „Europa“, Kunststoff schwarz, für Türstärke 32 - 36 mm, passend für die Außenschlösser 214/050 und 214/049 **214/060 16,50**

3) Außenschloß, rs., für Wandstärken 30 - 45 mm, für Steckzylinderschlösser, Farbe: schwarz, wird bei vielen Wohnwagen und Reisemobilen montiert. **214/050 36,-**

4) Innenschloß, rs., Kunststoff, schwarz mit Riegelplatte
Wandstärken 31 - 35 mm **214/051 27,50**
Wandstärken 35 - 39 mm **214/052 27,50**

5) Steckzylinder + Schlüssel Siska/Ronis für
Außenschloß 214/050* **214/055 10,95**
2 Zylinder + 2 Schlüssel **214/067 15,80**
3 Zylinder + 2 Schlüssel **214/068 20,95**
5 Zylinder + 2 Schlüssel **214/069 31,95**

6) Schlüssel für Steckzylinder* **214/056 4,50**

o. Abb.
Demontageschlüssel **214/059 26,50**

* Schlüssel-Nr. mit angeben!



24) MAGNET-Verschluß
zum Anschrauben, Kunststoff. Haftkraft ca. 6 kg, kpl. mit Gegenplatte. 2-er Pack **250/445 6,30**

25) Möbelschnappschloß Caravan III
für Holzstärken von 12 - 20 mm.
Mit Universal-Schließwinkel. SB-Pack = 1 Stück.
braun **250/446 5,30**
grau **250/447 5,30**
rot **250/448 5,30**



8) Türriegel aus Zinkdruckguß, verchromt für Haustür-Unterteil **214/030 8,90**

9) Türverbindungsriegel verchromt. Befestigungsplatte:
5 mm **214/031 7,50**
8 mm **214/034 7,90**
11 mm **214/035 7,90**
18 mm **214/036 7,90**

10) Türverbindungsriegel
weiß **214/032 3,-**
grau **214/033 3,-**



11) Schloss, 30 mm, 2er SB **214/070 2,50**

12) Hängeschloß,
40 x 105 mm, 2er SB **214/071 5,70**

Türschloß

für Eingangstüren, Metallausführung, Schließzylinder, Innen- und Außengriff. Wird kpl. mit 2 Schlüsseln geliefert.



214/028 43,90

nützliche Kleinigkeiten



13) Nylon Türfeststeller
naturfarben, 2-tlg. **214/043 2,50**

14) Türfeststeller
2-teilig, aus Kunststoff **214/040 2,-**

15) Türfeststeller
3-teilig, mit einem Kunststoffgehäuse 1 Gummipuffer und 1 Gegenstück **214/041 3,75**

16) Türfeststeller, 2-teilig, aus Kunststoff
braun **214/042 2,-**
weiß **214/044 2,-**
beige **214/045 2,-**



19) Schloß für Serviceklappen
Schließzylinder und Schlüssel extra bestellen
schwarz **215/202 16,50**
weiß **215/203 16,50**

Steckzylinder inkl. 2 Schlüssel* **214/055 10,95**

Schlüssel für Steckzylinder* **214/056 4,50**

* Schlüssel-Nr. mit angeben!

20) Klappenschloß,
elipsenförmig, ohne Zylinder u. Schlüssel
78 x 42 mm schwarz **215/204 16,50**
78 x 42 mm weiß **215/205 16,50**
110 x 42 mm schwarz **215/206 16,50**
110 x 42 mm weiß **215/207 16,50**

21) Klappenschloß,
schwarz. Türstärke 27 mm. Wird bei Hymer, Bürstner, Niesmann, Frankia, Eura, Carthago, Phoenix, Concorde und Vario-Mobil seit 3-4 Jahren eingesetzt.
27 mm **215/208 29,90**
30 mm **215/209 29,90**

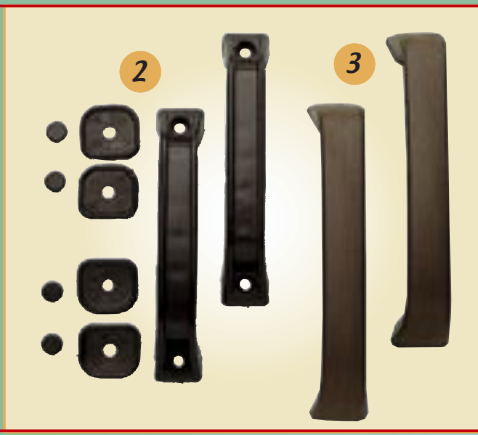
22) Mini PUSH-Lock-Schloß
Ein neues Schloß mit Druckknopfmechanik. Durch leichten Druck auf den Knopf springt dieser vor und dient als Griff zum Öffnen der Tür. 15 mm.
vernickelt **250/506 5,40**
weiß **250/507 4,10**
braun **250/510 4,10**

23) Druckknopf
mit Rosette für Mini Push-Lock, Holzstärke 16 mm
braun **250/513 2,40**
vernickelt **250/512 3,50**



Toilettenraum-schloß
Aufschraub-Fallenschloß mit Drehstangenaus-schnitten (links und recht verwendbar), 3-Punkt-Verriegelung, Länge variabel durch kürzbare Drehstangen **250/485 35,-**

Neuheit 2005



Rangiergriffe

1) Rangiergriffe, aus Kunststoff mit 4 Schrauben, 2-er SB verpackt,

braun	215/227	9,90
schwarz	215/229	9,90
weiß	215/230	9,90

2) Rangiergriff 145 mm Bohrabstand, mit Weich-PVC-Unterlegplatten und Abdeckstopfen

schwarz	2-er	215/223	3,30
---------	------	---------	------

3) Rangiergriff 175/200 mm, aus Kunststoff, mit 2 Löchern 5 x 20 mm

schwarz	2-er	215/224	5,40
braun	2-er	215/225	5,40
hellgrau	2-er	215/228	5,40



1) Toilettenraum-Schloß, mit Kunststoff-Innen- u. Außengriff braun; 3-tlg. 250/488 9,90

2) Toilettenraum-Fallenschloß
Stahl vernickelt, 30 mm Dorn, 7 mm 4-Kantnuß. Dazu passt die Drücker-Garnitur 250/490-1. Wird lose geliefert. 250/489-1 9,75

3) Caravan-Drücker-Garnitur Kunststoff braun Kst. mit 7 mm 4-Kantstift, mit brauner Rosette, 3-teilig 250/490-1 9,40

4) T-Raum-Fallenschloß mit Drücker-Garnitur Hier wurden die Artikel 250/489-1 + 250/490-1 zu 1 Garnitur SB-verpackt zusammengestellt. 4-teilig 250/492 22,50

5) PUSH-LOCK-Drehstangenschloß
Schloß mit Druckknopfmechanik. Durch leichten Druck auf den Knopf springt dieser vor und dient als Griff zum Öffnen der Tür. 250/493 4,95

6) Profilstangen, 6 mm, braun, 100 cm lang 250/494-1 2,40

7) Führungsschleufe zum Anschrauben, braun 250/495-1 0,35

8) Schließbolzen, Kunststoff 250/496-1 0,80

9) Schließhaken, Kunststoff, li + re, 2-er Pack 250/487 2,-

10) Druckknopf mit Rosette für Holzstärke 16 mm, Kunststoff
beige = 250/497; hellgrau = 250/502; dkl.grau = 250/504 1,60

11) Druckknopf Kunststoff, vermessingt, poliert 250/499-1 3,70

12) Stangenschloß Push Lock für T-Raum beidseitig bedienbar, 25 mm Dorn, kpl. mit Fanghaken, Kunststoff, braun 250/500-1 5,90

o. Abb. Druckknopf ohne Rosette für T-Raum, Innenbetätigung, Kunststoff, braun 250/501 1,40

13) Drehstangenschloß links und rechts verwendbar (umschaltbar); Dornmaß 15 mm mit durchgehenden Vierkant 250/498 4,30



Möbelbeschläge



1) Möbel-Eckwinkel
25 x 25 mm, 15 mm breit, in vier verschiedenen Farben lieferbar.

weiß	4-er	250/140	2,50
beige	4-er	250/142	2,50
grau	4-er	250/141	2,50
braun	4-er	250/143	2,50

PVC-Scharniere
40 x 40 mm

2) braun 5-er 250/150 1,75

3) weiß 5-er 250/151 1,75

4) Notenpultscharniere
MS poliert, 40 x 26 mm 2-er 250/155 5,60

5) Zysa - Scharnier

10 mm	2-er	250/166	9,90
12 mm	2-er	250/167	11,30

6) Schiebetürgleiter Nylon
H x B x T 28 x 20 x 10 mm

	5-er	250/177	7,50
--	------	---------	------

Englische Scharniere
Stahl brüniert,

7) 38 x 20 mm 2-er 250/159 2,95

8) 50 x 38 mm 2-er 250/161 3,30

9) Möbelverbinder 2-teilig

beige/braun	2-er	250/170	1,50
elfenbein	2-er	250/173	1,50
grau	2-er	250/171	1,50
dunkelbraun	2-er	250/174	1,50
weiß	2-er	250/172	1,50

10) Möbelverbinder
Größe ø 26 x 8 mm, Kunststoff, 5-er Pack beige 250/181 1,75

11) Möbelverbinder, mit abklappbarem Deckel in 2 Farben lieferbar, 5 er-Pack

weiß	250/194	3,50
schwarz	250/195	3,50

Arretierungs-Stop
zum Aufschräuben auf Seitenteile. Breite 33 mm; Tiefe 35 mm. 2 Stück

12) braun 250/270 3,90

13) weiß 250/271 3,90

14) Arretierungs-Stop - Doppelt
zum Aufschräuben auf Seitenteile. Breite 50 mm; Tiefe 35 mm

2 Stück, braun	250/272	5,30
----------------	---------	------

15) Kunststoff-Zugverschluss
für Caravan-Klappen, weiß
2-er Pack 250/440 1,90

16) Druckverschluss, Mini-Latch, der ideale Druckverschluss für Caravan-Klappen und -Türen.
2-er Pack 250/450 3,30

17) Druck- und Zugverschluss, Kunststoff, 2-teilig; der ideale Klappenverschluss.
2-er Pack 250/456 2,50



Spezial-Caravan-Waage



Um eine optimale Kühlung zu erreichen muß der Absorberkühlschrank waagrecht stehen. Eine wertvolle Hilfe dabei sind unsere Spezial-CARAVAN-Waagen.

1) Kreuzwasserwaage mit 2 Libellen, Sockel Kunststoff, Maße: 6 x 4,5/2 x 1,3 cm	250/264	3,40
2) Kleinwasserwaage Hartkunststoff, Maße: 18 x 3 x 2 cm mit 1 Libelle	250/263	5,80
3) Doppel-Wasserwaage aus Kunststoff, Maße: 100 x 35 x 12 mm mit 2 Libellen	250/265	4,-
4) Doppel-Wasserwaage magnetisch; Maße: 100 x 20 x 45 (h) mm, mit 2 Libellen	250/266	3,95

zum optimalen Ausrichten des Caravans

1) Klappenhochsteller

Stahl verzinkt, federnd mit seitlichem Anschraubfuß
170 mm
250 mm

2-er Pack	250/398	6,10
2-er Pack	250/397	8,50

2) Klappenaussteller

Kunststoff, wird im SB-Pack mit 2 Befestigungsschrauben geliefert.
beige
grau

2-er Pack	250/399	3,95
2-er Pack	250/401	3,95

3) Möbelkonsole, Konsole aus Kunststoff; als Auflage für Küchenklappen verwendbar, seitlich wegklappbar, kpl. mit 2 Befestigungs-Schrauben

grau
weiß

	250/411	3,-
	250/412	3,-

4) Küchenklappenhalter

aus Kunststoff, cremefarben, kurze Ausführung, 1 St. im Btl.

	250/420	2,10
--	---------	------

5) Küchenklappenhalter

wie 4, jedoch lange Ausführung

	250/421	2,10
--	---------	------



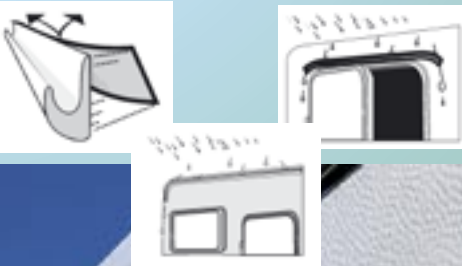
Mini - Regenrinne Drip Stop

verhindert die Bildung von schwarzen Schmutzstreifen auf dem Fahrzeug. Die Schiene aus flexiblem Polyvinyl, die große Haftung an der Fahrzeugwand bietet, ist mit Alustreifen für längere Lebensdauer verstärkt. Einfach anzubringen. UV-beständig. Farbe: weiß

Für Türen		
75 cm lang	214/140	10,60
Für Wände		
300 cm lang	214/141	28,20

große Haftung

Drip Stop 75



Drip Stop 300



1) Mantelhaken, weiß, 2-er Pack	250/605	4,90
2) Notbettlager, goldfarbig eloxiert, 4-er Pack	250/640	10,90
3) Kleiderhaken, Messing brüniert, 2-er Pack	250/625	8,90
4) Garderobenhaken, weiß, 155 x 100 mm, 2-er Pack	250/626	6,30
5) Klappbarer Metallkleiderhaken mit Kunststoff-Endstücken, 19 cm hoch		
grau	250/602	9,90
weiß-schwarz	250/603	9,90



Bodenlüftung 2-teilig. Zur Belüftung von Bettstaukästen etc.

für 8 mm Bohrung	250/750	1,95
für 13 mm Bohrung	250/751	1,95
für 22 mm Bohrung	250/752	1,95



Gasfeder

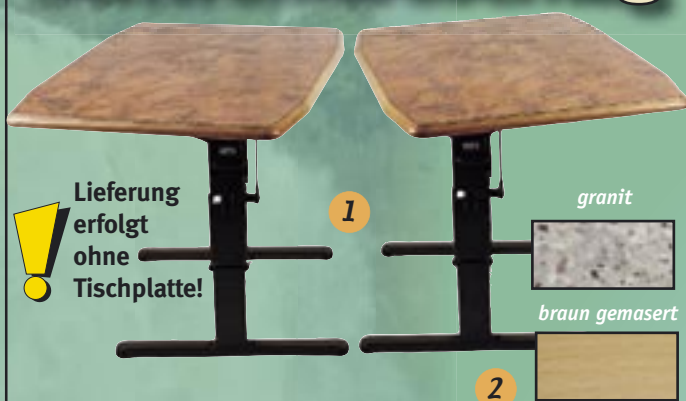
für Ausstellklappen, 790 mm lang.

500 N	250/402	54,50
650 N	250/403	54,50
350 N	250/404	54,50
800 N	250/405	54,50

Die Ausführung ist mit 40 mm Öl ohne Sicke. Einseitig mit Kunststoff-Auge 18 mm breit und Bohrung 10 Ø mm. Andererseits Metallzapfen 10 Ø mm. Zusammgedrückt 44,0 cm Ausgezogen 79,0 cm



Schwenkbeschlag



Lieferung erfolgt ohne Tischplatte!

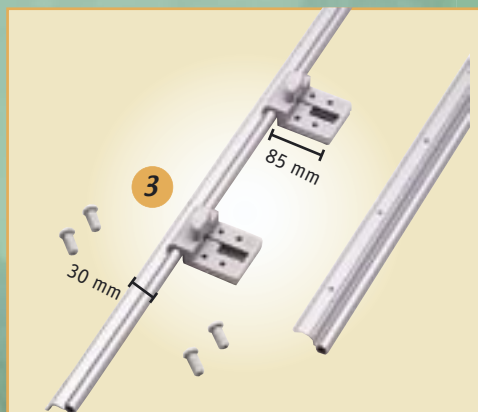
1) Schwenkbeschlag „ruckfrei“ - die Tischplatte des Hubtisches in ihrem Caravan „ruckfrei“ verschieben? Kein Problem mehr. Der Schwenktischbeschlag „ruckfrei“ ermöglicht ein beidseitiges Ausschwenken um ca. 15 bis 18 cm und schafft damit einen freien Zugang zur Sitzbank und zu den darüberliegenden Hängeschränken. Der Schwenkbeschlag „ruckfrei“ ist einfach - auch an älteren Hubtischgestellen - zu montieren. Im Lieferumfang sind alle Kleinteile (Schrauben u. Muttern, sowie Montageanleitung) enthalten. Für Hubtischgestelle **250/006 59,95**
Für Hubtischgestell „Traveline“ **250/008 59,95**

o. Abb. Tischplattenauflage

zur Stabilisierung der Tischplatte in abgesenktem Zustand. Besonders zu empfehlen bei montiertem Schwenk- oder Schiebebeschlag. Die höhenverstellbaren Aufwinkler können der Tischplattenstärke angepasst werden. Sie werden nur eingesteckt und stören nicht in aufgerichteter Stellung des Tisches. Einfache Montage. **250/009 29,95**

2) Tischplatte zu Hubtischgestell

granit,	Maße: 1000 x 600 x 28 cm	250/041 127,-
	Maße: 800 x 600 x 28 cm	250/042 113,50
braun gemasert,	Maße: 1000 x 600 x 28 cm	250/043 127,-
	Maße: 800 x 600 x 28 cm	250/044 113,50



3) Tischgleitschiene

bestehend aus oberer und unterer Gleitschiene. Silberfarbig eloxiert, 4 Endstücke grau, 2 Plattenträger grau, kplt. mit Bedienungsanleitung. Einfach den rechten Knopf von oben drücken: schon läßt sich der Tisch mühelos nach links oder rechts verschieben. In der mittleren Position rastet die Halterung automatisch ein. **250/017 29,95**

4) Schiebebeschlag

für Hubtischgestelle. Damit kann die Tischplatte horizontal verschoben werden. Wird anstelle der Winkelplatte an der Tischunterseite befestigt.

lange Ausführung: 77 cm	250/004 33,95
kurze Ausführung: 62 cm	250/005 33,95



5) Beschlag zur Tischverbreiterung,

250 mm	250/016 8,70
400 mm	250/015 10,90

6) Einzel-Tischfuß (nur Rohr)

für freistehende Tische im Caravan oder Campingbus. Ober- und Unterteil bleiben an der Tischplatte bzw. am Boden fest montiert. Das Mittelteil ist herausnehmbar, aus verchromten Stahlrohr, glänzend, Höhe 70 cm, Durchmesser 60 mm **250/209 12,-**

7) Halter für Einzeltischfuß Aufschraubrossette chrom **250/210 4,-**

8) Halter für Einzeltischfuß Einlaßrossette chrom **250/211 4,-**



Verschlusskappe für Einlaßrossette (o. Abb.) **250/212 1,80**

9) Tischfuß, mit Halterung, Länge: 700 mm, Material: Stahl, pulverisiert
braun **250/203 4,90**
grau **250/204 4,90**

10) Ersatz-Tischfußlager, passend zu 250/203 + 204 **250/234 3,20**

Stützfüße

14) Gelenkstützfuß

(Knick in der Mitte), Aluminium Ovalrohr (50 x 25 mm), einrastbar in beiden Höhenstellungen, mittels Schiebetaste, Gesamthöhe 67,5 cm; abgeklappte Höhe 31,5 cm.

braun eloxiert	250/198 17,95
braun eloxiert	250/199 17,95

15) Klappstützfuß

(Knick oben unter Tischplatte) sonst gleiche Ausführung wie Gelenkstützfuß

braun eloxiert	250/200 17,95
lichtgrau eloxiert	250/201 17,95

16) gerader Tischfuß,

Stahlrohr, braun pulverisiert, 690 mm lang **250/206 7,90**

o. Abb. Tischfußhalter,

für geraden Tischfuß Nr. 250/206, aus Hartkunststoff, Farbe braun **250/207 1,75**

17) Bodenbefestigung,

für Knick-/Gelenkstützfuß, Stahl. Wird am Boden des Caravans bzw. Reisemobils befestigt und verhindert das Wegrutschen des Tischbeines. **250/202 3,95**



11) Gelenkstützfuß,

Aluminium Ovalrohr, Gesamtlänge 67,5 cm; abgeklappte Länge 31,5 cm anthrazitmetallic **250/197 18,95**

silberfarbig eloxiert	250/218 17,95
-----------------------	----------------------



12) Klappstützfuß,

Aluminium Ovalrohr, Gesamtlänge 67,5 cm anthrazitmetallic **250/205 17,95**

silberfarbig eloxiert	250/217 17,95
-----------------------	----------------------



13) T-Klappstützfuß

mit Gelenk oben

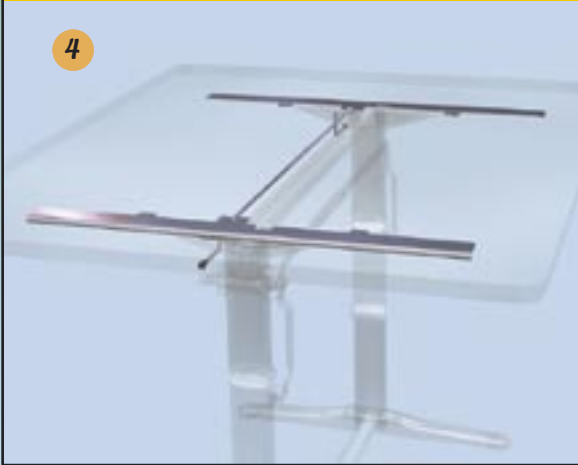
teleskopierbar 728 - 800 mm. silber **250/208 32,90**
braun **250/213 32,90**



Neuheit 2005

VOM TISCH ZUM BETTUNTERBAU MIT EINEM EINFACHEN HANDGRIFF

129,90



1 Stufenlos absenken und hochfahren durch integrierte Gasfeder möglich!



1) Einsäulentisch „Primero“

- der formschöne und praktische Einsäulentisch bietet viel Raum zum bequemen Sitzen im Reisemobil oder Caravan. Per Druck auf die Handtaste wird der Tisch stufenlos abgesenkt und verriegelt in jeder gewünschten Höhe. Das Hochfahren wird durch eine integrierte Gasfeder unterstützt, keine Bohrung durch den Boden erforderlich.

Maße: 38 x 26 cm, Höhe: 30/66 cm
silbergrau 250/240 379,-



2) Schubladenzug, Stahl

Schubladenzug zum nachträglichen Einbau. Auszuglänge 273 mm. Kugelgelagert, verzinkt. Pro Stück 250/418 6,70

3) Hubtisch Traveline Twin

mit hochgelegter Verbindungsstrebe. Betthöhe 310 mm, Tischhöhe 670 mm. Der formschöne Hubtisch zeichnet sich durch die hohe Stabilität, einfache Handhabung und große Sicherheit aus. Die maximale Beinfreiheit und der flache Fuß sorgen für optimalen Komfort.

530 mm lang, Gewicht: 7,2 kg.
braun 250/219 129,90
anthrazitmetallic 250/220 129,90
680 mm lang, Gewicht: 7,5 kg.
braun 250/221 129,90
anthrazitmetallic 250/222 129,90



4) Schiebebeschlag „Easyslide“

für Traveline Twin Hubtisch. Verschiebeweg (beidseitig) ca. 150 mm.
für HTA 530 mm 250/215 59,40
für HTA 680 mm 250/216 59,90

Bodenbefestigung für Hubtisch Traveline

Mit der Bodenbefestigung bleibt der Hubtisch auch während der Fahrt sicher an Ort und Stelle. Die kleine, flache Halterung wird fest am Boden verschraubt. Der Tisch kann daran einfach und schnell arretiert werden.
schwarz 250/233 23,50



5) Hubtischgestell

leichte Ausführung, mit hochgelegter Verbindungsstrebe zur Erlangung von größerer Beinfreiheit (Vorteil bei schmalen Sitzgruppen), pulverbeschichtet. Säulenabstand 75 cm (außen),
braun 250/225 101,50
lichtgrau 250/227 101,50
Säulenabstand 60 cm (außen),
braun 250/226 101,50
lichtgrau 250/228 101,50

6) Hubtischgestell, leicht

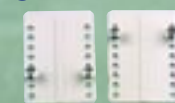
mit verstärkten Lagern, verbreiterten und um 50 mm verlängerten Füßen, damit größere Stabilität und Verwindungssteifigkeit, günstiges Kippmoment, Säulenabstand 40 cm.
braun 250/223 112,50
grau 250/224 112,50

Klemmvorrichtung für Hubtischgestelle

Dieses nützliche Gerät kann zur festen Arretierung des Tischgestells während der Fahrt verwendet werden.
braun 250/230 8,75
lichtgrau 250/231 8,75

Verlängerungsplatten für Hubtischgestelle

lichtgrau 250/232 6,95



SO EINFACH UND BEQUEM WIE NOCH NIE!



SAFE DOOR

Sicherheitsblock für Wohnmobile und Reisemobiltüren. Aus solidem eloxiertem Aluminium. Optimale Diebstahlsicherung auch für Deichselkasten, Garagentüren und für die Montage im Inneren der Fahrzeugtür. Farbe Weiss. Wandmontage mit Schrauben und innerem Gegenhalter.

214/300 43,30



Safe Door Frame

Türsicherung zur Montage auf dem Aluminium - Türprofil. Lieferung inkl. selbstschneidenden Schrauben.

214/099 40,60



Einstiegshilfebügel SECURITY

Optimal für sicheres Ein- und Aussteigen vom Fahrzeug. Besteht aus solidem eloxiertem Aluminium 30 Ø mm. Stärke 2 mm. Über die Tür geklappt schützt er vor Diebstahl, indem er mit dem mitgelieferten Hängeschloß verriegelt wird. Verhindert die zufällige Öffnung der Tür während der Fahrt. Paßt für alle Türen mit rechter und linker Öffnungsvorrichtung. Halter, innere Gegenhalter und Schrauben sind im Lieferumfang.

SECURITY 31	Höhe: 31 cm	250/522	75,50
SECURITY 46 (für 2-tlg. Türen)	Höhe: 46 cm	250/523	86,-



SAFE-PACK - Fahrzeugsicherung

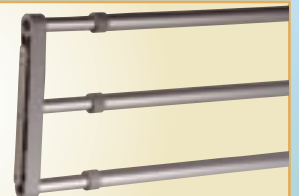
Praktisches Kit, mit dem Sie Ihr Wohnmobil besser gegen Diebstahl schützen können. Besteht aus robusten Spannriemen, um die Vordertür zu blockieren und 2 Haltegriffen; 2 Türknopfabdeckungen, die Broschüre „Wie schützen Sie Ihr Wohnmobil?“ und 6 Aufklebern.

SAFE-PACK 250/525 29,-

Bett- oder Alkovensicherung

auch als Gepäcksicherung verwendbar, massiv und besonders sicher, teleskopierbare Alu-Stäbe, seitliche, kindersichere Befestigung, kann schnell auf- und abgebaut werden. Maße: Höhe ca. 30 cm; Breite teleskopierbar von 120 auf 210 cm

250/653 59,80



Starres Sicherheitsnetz

für Reisemobile und Wohnwagen. Dieses Sicherheitsnetz wird am Hubbett bzw. am Stockbett angebracht. Das Netz wird unten durch vier Drehwirbelverschlüsse gehalten (dadurch herausnehmbar) und oben mit zwei Gurtschlössern (TÜV-geprüft) befestigt. Für Einbauhöhen bis 900 mm geeignet. Das Sicherheitsnetz selbst entspricht den Normen der Autoindustrie.

Version 1: 1800 mm b x 580 mm h	500/858	52,50
Version 2: 1500 mm b x 580 mm h	500/859	52,50



500/858

52,50

Kit Security Lock Diebstahlsicherung

Kit bestehend aus einem zusätzlichen Sicherheitschloß zu Anbringen an Türen von Wohnmobilen, komplett mit Schlüssel und innerer Gegenhalterung. Aus weiß lackiertem Aluminium.

250/526 33,-





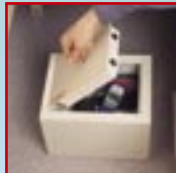
94,50

IHR PLUS

Die sichere Lösung für alle Wertsachen!



AL-KO Tresor



SICHERHEIT

Professionelle Langfinger brechen in wenigen Minuten nahezu jeden Wohnwagen auf. Im fest eingebauten AL-KO-Tresor für Caravans, Wohnmobile und Boote sind Wertsachen besser vor fremden Zugriff geschützt. Die Tür des stabilen Tresors ist durch zwei stabile Rundbolzen sicher verriegelt.

EINBAU

Der Einbau kann individuell erfolgen, z. B. Boden, Schrankwand, Staukasten. Der Einbau kann wahlweise stehend oder liegend (Tür nach vorn oder nach oben) erfolgen. Eine hinterlüftete Montageplatte verstärkt den Anbaubereich und ist zugleich Bohrschablone. Die Befestigungsmuttern sind innerhalb des Tresors und somit nicht zugänglich.

BESTELLÜBERSICHT/TECHNISCHE DATEN

Außenmaße Länge x Breite x Höhe	Volumen	Gewicht kg	Art.-Nr.	Preis
300 x 240 x 200	14 Liter	12,5	250/701	94,50

LIEFERUMFANG/OBERFLÄCHENBEHANDLUNG

- 1 Tresor grundiert und lackiert mit Zwischenboden
- 2 Doppelbart-Sicherheitsschlüssel
- 4 Befestigungsschrauben, Muttern sowie Abdeckkappen mit Dichtlippe
- 1 Montageplatte (zugleich Bohrschablone)
- 1 Bedienungs- und Anbauanweisung

Unterwegstresor

„Brabantia“ für Auto, Boot, Wohnwagen und Haus. Der sichere Ort für Geld, Schmuck, Papiere. Einfach zu verankern.

250/700 37,20

o. Abb. **Zusatzhalterung f. Brabantia Tresor**

250/704 14,95



Digital Safe

äußerst robuster Digital-Safe aus lackiertem Stahl. Montage an Rückwand möglich. Digital und manuell mit Notschlüssel zu öffnen.

Maße: 31 x 20 x 20 cm /
Gewicht: 6,5 kg
250/705 69,-



Universal - Utensiliennetz

passend für jedes Fahrzeug und jede Sonnenblende mittels Stretchband. Selbstklebende Montage auch an Konsolen, Türen oder Kofferraum. Ideal für Papiere, etc. Maße: ca. 25,5 x 12 cm

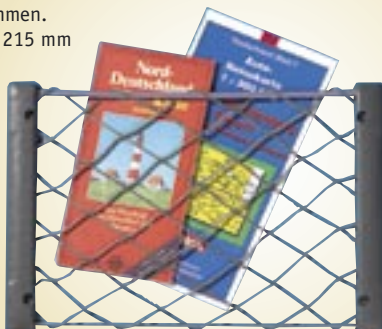
250/655 6,20

Ablagenetz

anschraubbar, zur universellen Montage im PKW, Reisemobil oder Caravan. Mit Kunststoffrahmen.

Maße: 316 x 215 mm

250/654 4,95



Barkeeper

Die Stange, die sicher hält. Teleskopierbare Klemmstange, Gummi-Endkappen, wird gegen den Inhalt von Kühlschrank oder Vorratsschrank geklemmt und verhindert zuverlässig das Verrutschen während der Fahrt. Ein alltägliches Ärgernis nach Kurvenstrecken: Klappe auf und der gesamte Inhalt des Hängeschrankes fällt ins Mobil. Mit dem „Barkeeper“ gehören solche kleinen Katastrophen der Vergangenheit an. Die Sicherheitsstangen sind 2-stückweise verpackt. In 2 Längen lieferbar:

weiß 41 – 71 cm 250/690 6,95
weiß 25 – 44 cm 250/691 6,95

Barkeeper Alu, Eiche

braun 41 – 71 cm 250/692 6,95
braun 25 – 44 cm 250/693 6,95

